

**Gamma cottura modulare
700XP Elemento neutro top ½
modulo**

ARTICOLO N° _____

MODELLO N° _____

NOME _____

SIS # _____

AIA # _____

Caratteristiche e benefici

- Telaio interno robusto realizzato in acciaio inox.
- L'unità può essere installata sopra le basi della linea 700
- I bordi laterali ad angolo retto eliminano le possibili infiltrazioni tra le unità.
- Adatto per installazioni da banco

Costruzione

- Piano di lavoro in acciaio inox realizzato in un unico pezzo di 1,5 mm di spessore.
- Il piano in acciaio inox è una superficie di lavoro molto resistente.

Accessori opzionali

- Kit per sigillatura giunzioni PNC 206086
- Supporto per soluzione a ponte da 800 mm PNC 206137
- Supporto per soluzione a ponte da 1000 mm PNC 206138
- Supporto per soluzione a ponte da 1200 mm PNC 206139
- Supporto per soluzione a ponte da 1400 mm PNC 206140
- Supporto per soluzione a ponte da 1600 mm PNC 206141
- Supporto per soluzione a ponte da 400 mm PNC 206154
- Mensola con 2 montanti da 400 mm PNC 206183
- Colonnina acqua orientabile con bracci rotanti (tubi di estensione non inclusi) PNC 206289
- Tubi di estensione per installazione colonnina acqua orientabile su apparecchiature top e monoblocco PNC 206291
- Alzatina per camino per elementi da 400 mm PNC 206303
- Corrimano laterale destro e sinistro PNC 206307
- Corrimano posteriore 800 mm - Marine PNC 206308
- Corrimano frontale da 400 mm PNC 216046
- Corrimano frontale da 800 mm PNC 216047
- Corrimano frontale da 1200 mm PNC 216049
- Corrimano frontale da 1600 mm PNC 216050
- Piano porzionatore da 400 mm PNC 216185
- Piano porzionatore da 800 mm PNC 216186
- 2 pannelli copertura laterale per elementi top (H=250 mm P=700 mm) PNC 216277

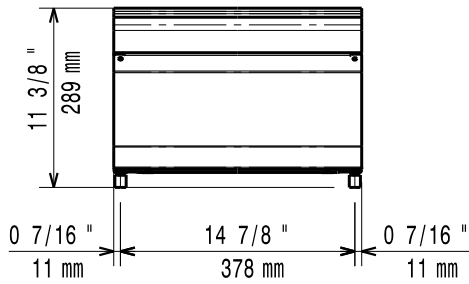
371116 (E7WTNDN000)

Elemento neutro top con
frontale chiuso ½ modulo**Descrizione****Articolo N°** _____

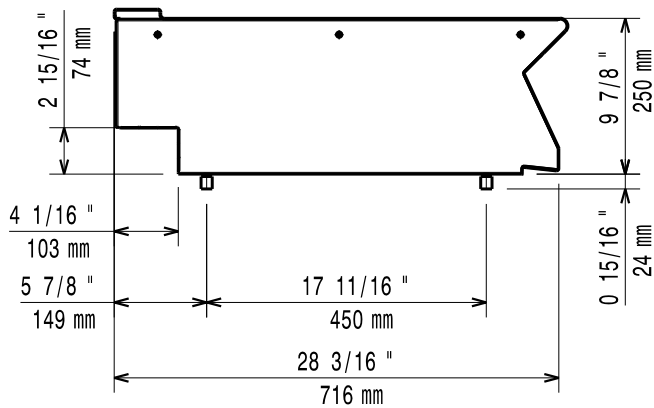
Puo' essere installato su basi refrigerate/freezer, basi neutre armadate, supporti a ponte o a sbalzo della 700XP. Pannelli esterni in acciaio inox con finitura Scotch Brite. Piano di lavoro in acciaio inox stampato in un unico pezzo (spessore 1,5 mm). Bordi laterali a taglio laser ad angolo retto per una perfetta giunzione con altre unità.

Approvazione: _____

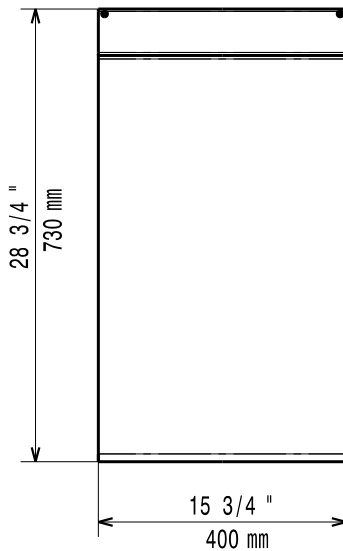
Fronte



Lato



Alto


Informazioni chiave

 Dimensioni esterne,
 larghezza:

371116 (E7WTNDN000) 400 mm

 Dimensioni esterne,
 profondità:

730 mm

Dimensioni esterne, altezza:

250 mm

Peso netto:

10 kg